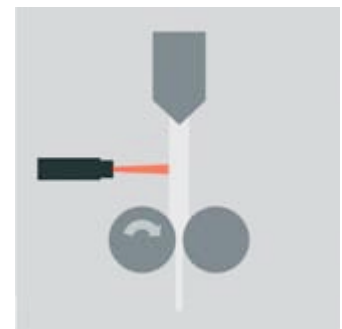
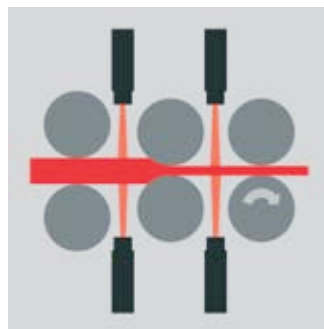




INFRARED THERMOMETERS

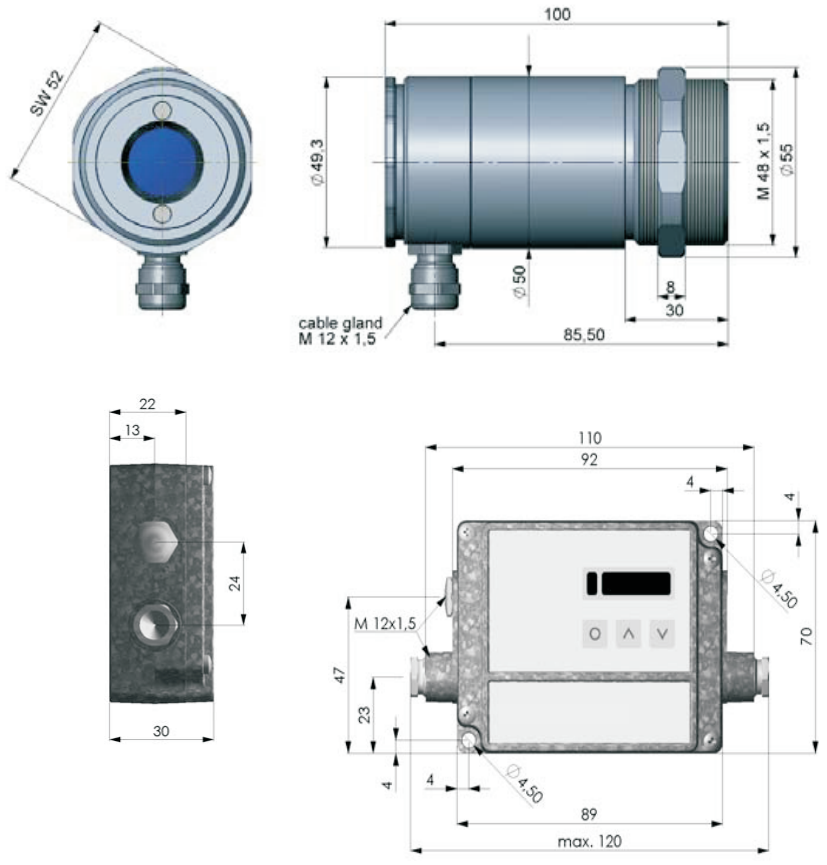
- ▶ 測定波長7.9 μm
- ▶ ワイドな測定範囲
0~710 $^{\circ}\text{C}$
- ▶ 高速応答150ms
- ▶ 周囲温度315 $^{\circ}\text{C}$ の環境で
使用可能(オプション使用時)
- ▶ 2点レーザーマーカで
正確照準
- ▶ ロングフォーカス
Optics 45:1
- ▶ 6種類の出力を選択可能
4-20mA/0-20mA/0-5V/
0-10V/K,J熱電対出力
- ▶ 放射率の補正、スケールリング等
前面のパネル操作で簡単設定



仕様

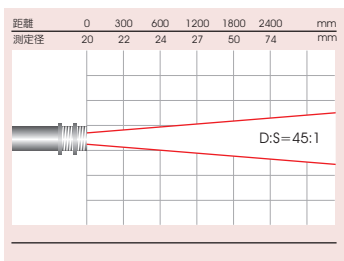
- 測定波長 : 7.9 μm
- 応答時間 : 150ms (90%)
- 測定精度 : ±1% または ±1.5°C のどちらか大きい方
(周囲温度 23°C ±5°C にて)
- 再現性 : ±0.5% または ±0.5°C のどちらか大きい方
- 信号処理 : ピークホールド, バレーホールド, アベレージング
- 放射率: 0.100~1.100
- 透過率: 0.100~1.000
- 電源: 8~36VDC
- 消費電流: 最大 160mA
- アナログ出力 : 0-20mA/4-20mA/0-5V/0-10V/ 熱電対J,K
出力インピーダンス:
電流 max.500Ω (DC8-36V)
電圧 min.100KΩ 負荷抵抗
熱電対 20Ω
- 保護構造: IP65(NEMA-4)
- 使用周囲温度:
センサヘッド: -20~85 °C
アンプユニット: 0~85 °C
- 保存温度:
センサヘッド: -40~85 °C
アンプユニット: -40~85°C
- 使用周囲湿度: 10-95%(結露なきこと)
- 外形寸法:
センサヘッド: 100mm x φ50mm(M48.5x1.5)
アンプユニット: 89mm x 70mm x 30mm
質量:センサヘッド 約600g アンプユニット 約420g
- * 熱電対出力使用時は精度±1% または ±2.5°C

外形寸法図



測定視野範囲

測定エリアは光学応答の90%の測定径です。



型式

Radiamatic IR20LS

Table A	測定視野範囲	測定温度範囲
790-T45SF	45:1φ27mm/1250mm	0 ~ 710°C
790-T45CF1	45:1φ1.6mm/70mm	0 ~ 710°C
790-T45CF2	45:1φ3.4mm/150mm	0 ~ 710°C
790-T45CF3	45:1φ4.5mm/200mm	0 ~ 710°C
790-T45CF4	45:1φ10mm/450mm	0 ~ 710°C

Table B センサヘッドケーブル長

C3	3 m
C8	8 m
C15	15 m