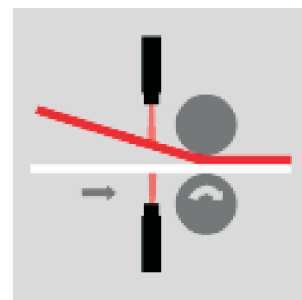
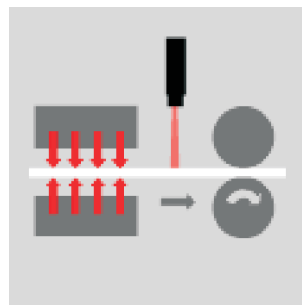




### INFRARED THERMOMETERS

- ▶ 超小型ヘッド  
M12サイズ
- ▶ 耐熱ヘッド180℃  
冷却不要
- ▶ ワイドな測定範囲  
-50~975℃
- ▶  $\phi 2.5\text{mm}@50\text{mm}$   
小スポット測定
- ▶ 比較判定状態が一目でわかる  
3色LEDバックライト
- ▶ 6種類の出力を選択可能  
4-20mA/0-20mA/0-5V/  
0-10V/K,J熱電対出力
- ▶ 放射率の補正、スケーリング等  
前面のパネル操作で簡単設定

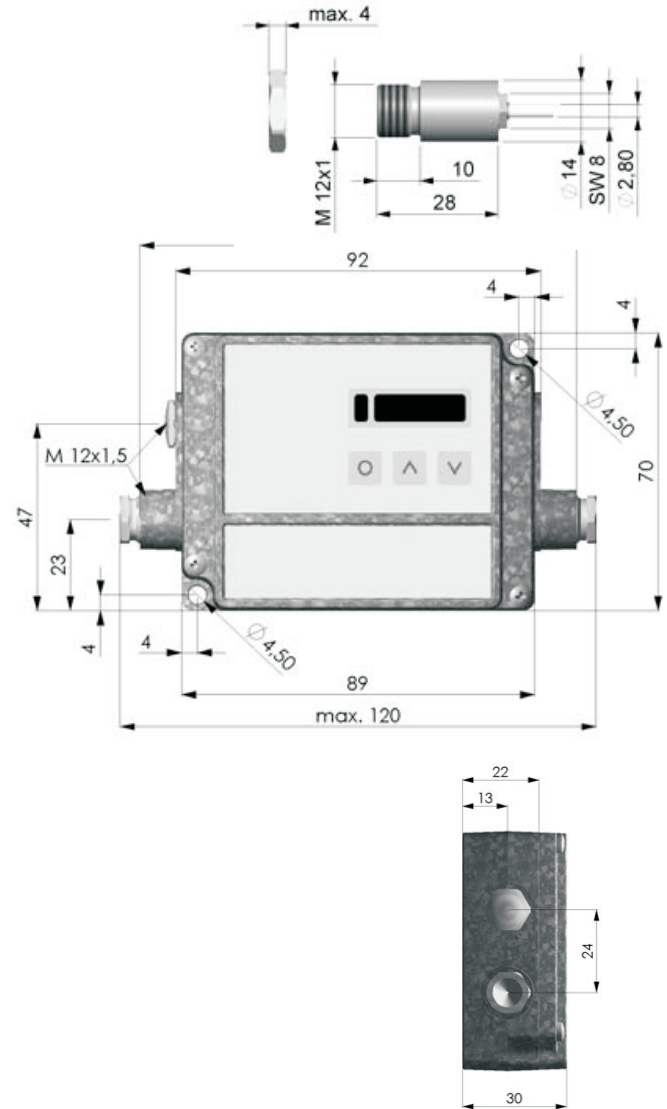




**仕様**

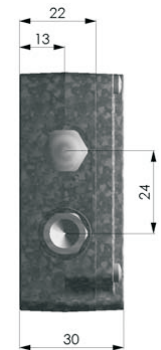
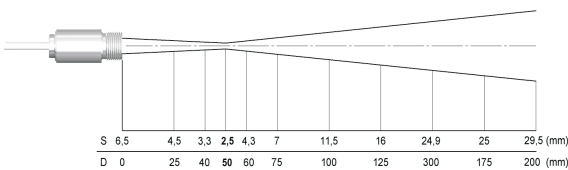
測定波長：8~14 μm  
 応答時間：150ms (95%)  
 測定精度：±1% または ±1°C のどちらか大きい方  
 (0°C未満を除く；ε=1;周囲温度 23°C ±5°C にて)  
 再現性：±0.5% または ±0.5°C のどちらか大きい方  
 信号処理：ピークホールド、バレーホールド、アベレージング  
 放射率：0.100~1.100  
 透過率：0.100~1.100  
 電源：8~36VDC  
 消費電流：最大 250mA  
 アナログ出力:0-20mA/4-20mA/0-5V/0-10V/ 熱電対J,K  
 リレー出力: DC60V / AC42V, 最大0.4A×2回路 (オプション)  
 出力インピーダンス:  
 電流 max.500Ω (DC8-36V)  
 電圧 min.100KΩ 負荷抵抗  
 熱電対 20Ω  
 保護構造: IP65(NEMA-4)  
 使用周囲温度:  
 センサヘッド: -20~180 °C  
 アンプユニット: 0~85 °C  
 保存温度:  
 センサヘッド: -40~180 °C  
 アンプユニット: -40~85°C  
 使用周囲湿度: 10-95%(結露なきこと)  
 外形寸法:  
 センサヘッド: 28mm x φ14mm(M12x1)  
 アンプユニット: 120mm x 70mm x 30mm  
 質量:センサヘッド 約40g アンプユニット 約420g  
 \* 熱電対出力使用時は精度±2.5 °Cまたは±1%  
 製品改良の為、仕様の一部を予告なく変更する場合があります。  
 ご了承ください。

**外形寸法図**



**測定視野範囲**

測定エリアは光学応答の90%の測定径です。



**型式**

**RADIAMATIC IR14**

Table A	測定視野範囲	測定温度範囲
T22CF	φ2.5mm@50mm	-50 ~ 975°C

[info@microhybrid.jp](mailto:info@microhybrid.jp)

Table B	センサヘッドケーブル長
C3	3 m
C8	8 m
C15	15 m